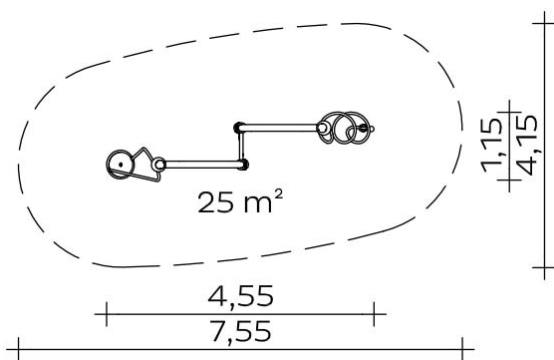





0-27285-000 • K&K Actio 285

Totale hoogte:	2,89 m.
Gebogen staanders:	thermisch verzinkt staal Ø114,3 x 3,6 mm.
Aanbouwelementen:	roestvast staal
Verbindingselementen:	aluminium
Boll/verbindingkogel:	aluminium
Wand:	hoogdrukplaminaat 20 mm.



 Kaiser & Kühne



Vanaf 6 jaar



3 delen  
1,20 m<sup>3</sup>



62 zwaarste onderdeel  
242 totaal



2 monteurs, elk 3 uur  
(zonder fundamen-  
tebevestiging)



1,38 m.