

HIGH END SPIELGERÄTE + SPIELTÜRME



100 % MADE IN GERMANY*

*) Rohholz Europa bzw. Ungarn

30 m

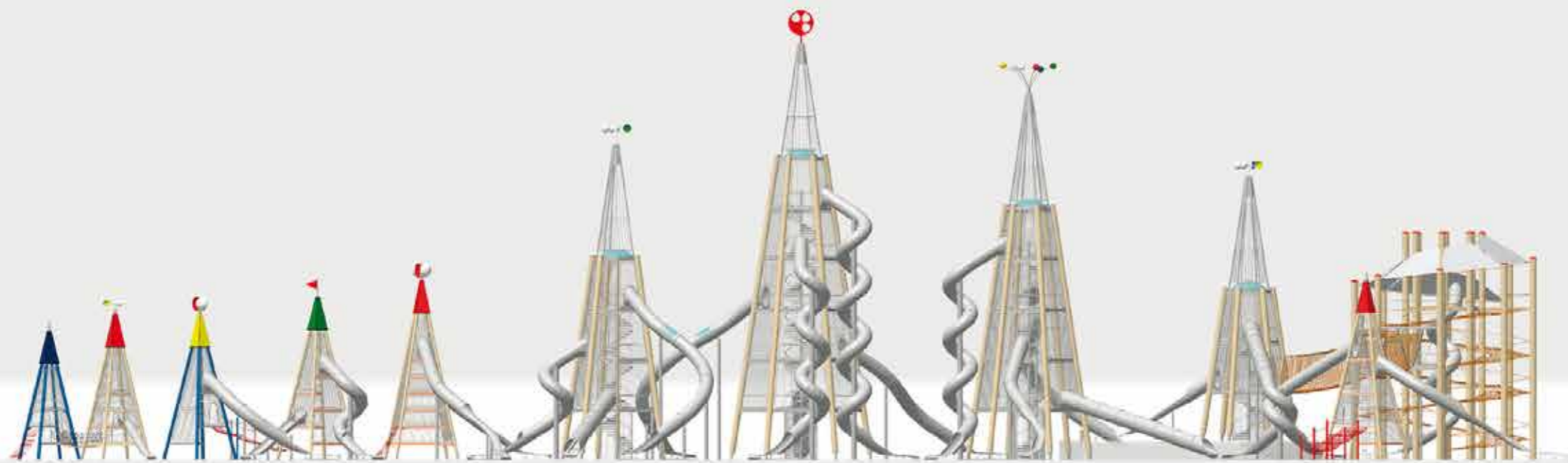
25 m

20 m

15 m

10 m

5 m



Bei der Planung und Gestaltung von Großspielanlagen und Türmen greifen wir auf langjährige Erfahrungen zurück, die wir mit der Realisierung zahlreicher Projekte im Inland und Ausland gesammelt haben.

Die Türme stellen imposante Attraktionen in jeder Spiellandschaft dar. Sie werden individuell nach Ihren Vorstellungen zusammengestellt – unser Programm lässt keine Wünsche offen.

When planning and designing large play combinations and towers, we can rely on many years of experience in building many projects at home and abroad.

Towers present impressive attractions in every play space. They are individually designed with your ideas and imagination in mind. The multitude of towers leaves you complete freedom of choice.





Spielkombination (9,00) L922000042
Play structure

Madrid / ... /Spanien 2010
Spain





Spielkombination (9,00) 9-22000-259 Heimbuchenthal / Deutschland - 2006
Play combination Germany



Spielkombination (9,35) 8-25300-009 Dublin / Malahide / Irland - 2008
Play combination Ireland





Spielkombination (9,50) L725300034
Play structure

Danfoss Universe /... / Dänemark - 2013
Denmark





9-10075-081
K&K Dalbenturm mit Tunnelrutsche und
Leiteraufstieg

Standort
Bernau
KSP Neptunring
Deutschland

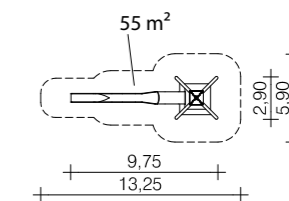
Grundfläche: ca. 5,890 x 13,30 m
Höhe: 7,50 m + Windfahne
Podesthöhen:
1,00/2,00/3,00

Standpfosten:
Stahl Ø 193,7 x 4 mm feuerverzinkt
pulverbeschichtet und einbrennlackiert,
Farbe - purpurrot/RAL 3004

Turmhaube:
Hochdrucklaminat 15 mm,
Farbe gelb

Turmabschluß:
Windfahne aus Edelstahl

Anbauten:
3,00 m Podest:
Tunnelhangrutsche 30°



9-10075-049
K&K Dalbenturmkombination mit
Stegbrücke

Standort:
Erich Hermann Platz
Berlin Lichtenrade
Deutschland

Grundfläche: ca. 15,70 x 14,10 m
Höhe: 7,50 m + Turmspitze
Podesthöhen:
1,00/2,00/3,00

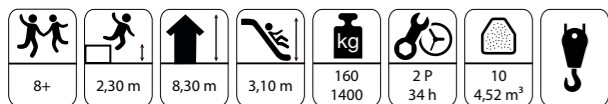
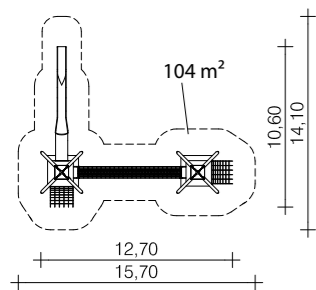
Standpfosten:
Stahl Ø 193,7 x 4 mm feuerverzinkt
pulverbeschichtet und einbrennlackiert,
Farbe - gelb/RAL 1021

Turmhaube:
Hochdrucklaminat 15 mm,
Farbe blau

Turmabschluß:
Turmspitze

Anbauten:

1,00 m Podest:
SMB Stegbrücke
3,00 m Podest:
Tunnelhangrutsche 30°





Dalbenturmanlage (7,50) 9-10075-003

Dalben tower combination

Rostock Schmarl / Stephan Jantzen Ring / Deutschland - 2003

Germany



9-10075-003
K&K Dalbenturmcombination mit
Stegbrücke und
SMB Fachwerkpyramide

Standort
18106 Rostock-Schmarl
Schulhof Stephan-Jantzen-Ring 7
Deutschland/Mecklenburg-Vorpommern

Grundfläche: ca. 11,0 x 25,0 m
Höhe: 7,50 m + Windrotor
Podesthöhen:
1,00/2,00/3,00

Standpfosten:
Stahl Ø 193,7 x 4 mm feuerverzinkt
pulverbeschichtet und einbrennlackiert,
Farbe - rot/RAL 2002

Turmhaube:
Hochdrucklaminat 15 mm,
Farbe blau

Turmabschluß:
Windrotor aus Edelstahl

Anbauten:

2,00 m Podest:
Netzaufstieg und Stegbrücke mit
Zwischenpodest und SMB Fachwerkpyramide
3,00 m Podest:
Tunnelhangrutsche 30°



9-10075-001
K&K Dalbenturmkombination
mit Tunnelrutsche

Standort
Vlaardingen
Krabbeplas
Niederlande

Grundfläche: 13,25 x 5,90 m
Höhe: 7,50 m + Turmspitze
Podesthöhen:
1,00/2,00/3,00

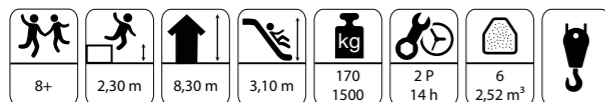
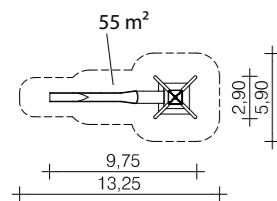
Standpfosten:
Stahl Ø 193,7 x 4 mm feuerverzinkt,
pulverbeschichtet und einbrennlackiert,
Farbe - rot/RAL 2002

Turmhaube:
Hochdrucklaminat 15 mm,
Farbe gelb

Turmabschluß:
Turmspitze Edelstahl

Anbauten:

3,00 m Podest:
Tunnelrutsche 30°







9-10075-022
K&K Dalbenturmcombination mit
Tunnelhangrutsche

Standort
HOAG Trasse, Duisburg

Grundfläche: 7,30 x 20,00 m
Höhe: 7,50 m + Windspiel
Podesthöhen:
1,00/2,00/3,00

Standpfosten:
Stahl Ø 193,7 x 4 mm feuerverzinkt,
pulverbeschichtet und einbrennlackiert, Farbe - blau/RAL 5015

Turmhaube:
Hochdrucklaminat 15 mm, Farbe rot

Turmabschluß:
Windspiel aus Edelstahl Farbe gelb/RAL 1021

Anbauten:

3,00 m Podest:



9-10085-020
K&K Dalbenturmkombination mit
Tunnelrutsche,
Tunnelhangrutsche und Netzaufstieg

Standort
Hayfield Industrial Estate
KY2 5DH Kirkaldy UK

Grundfläche: 12,50 x 14,50 m
Höhe: 8,50 m + Windspiel
Podesthöhen:
1,00/2,00/3,00/4,00

Standpfosten:
Stahl Ø 193,7 x 4 mm feuerverzinkt

Turmhaube:
Hochdrucklaminat 15 mm,
Farbe blau

Turmabschluß:
Windspiel aus Edelstahl
Farbe blau/RAL 5015



9-10085-062
K&K Dalbenturmkombination mit
Tunnelrutsche und Enternetzaufstieg

Standort
St. Grégoire, Frankreich

Grundfläche: 6,90 x 1,20 m
Höhe: 8,50 m + Windrotor
Podesthöhen:
1,00/2,00/3,00/4,00

Standpfosten:
Stahl, feuerverzinkt

Turmhaube: HPL rot

Turmabschluß: Windrotor 3-fach

Anbauten: 4,00 m Podest Tunnelrutsche 30°
2,00 m Enternetzaufstieg

Turm mit zentralem Leiteraufstieg



9-10085-002
K&K Dalbenturmkombination
mit Tunnelrutsche

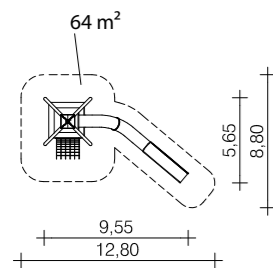
Standort
45663 Recklinghausen
Südpark
Deutschland/NRW

Grundfläche: 9,20 x 13,50 m
Höhe: 8,50 m + Windspiel
Podesthöhen:
1,00/2,00/3,00/4,00

Standpfosten:
Stahl Ø 193,7 x 4 mm feuerverzinkt

Turmhaube:
Hochdrucklaminat 15 mm,
Farbe rot

Turmabschluß:
Windspiel aus Edelstahl
Farbe rot/RAL 2002
Farbe blau/RAL 5015 Windspiel aus
Edelstahl





9-10085-007
 K&K Dalbenturmkombination mit Tunnelrutsche, Muldenrutsche und Leiteraufstieg

Standort
 Southdeen/Glasgow
 UK

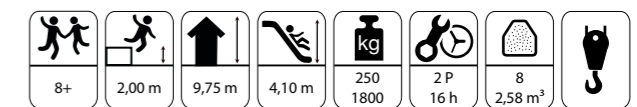
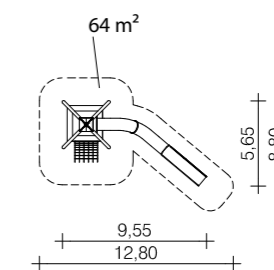
Grundfläche: 13,50 x 10,20 m
 Höhe: 8,50 m + Windspiel
 Podesthöhen:
 1,00/2,00/3,00/4,00

Standpfosten:
 Stahl Ø 193,7 x 4 mm feuerverzinkt

Turmhaube:
 Hochdrucklaminat 15 mm,
 Farbe blau

Turmabschluß:
 Turmspitze aus Edelstahl

Anbauten:
 3,00 m Podest
 Tunnelrutsche 30°
 2,00 m Podest
 Muldenrutsche
 Turm mit zentralem Leiteraufstieg





9-10085-054
K&K Dalbenturmkombination mit
Tunnelrutsche, Muldenrutsche und
Leiteraufstieg

Standort
Harts Mill, Adelaide, Australien

Grundfläche: 11,40 x 12,80 m
Höhe: 8,50 m + Windrotor
Podesthöhen:
1,00/2,00/3,00/4,00

Standpfosten:
Stahl Ø 193,7 x 4 mm feuerverzinkt, pulverbeschichtet
und einbrennlackiert, Farbe - gelb/RAL 1021

Turmhaube: Edelstahl

Turmabschluß: Windrotor 3-fach

Anbauten: 3,00 m Podest Tunnelrutsche 30°
2,00 m Podest Netzaufstieg

Turm mit zentralem Leiteraufstieg



9-12085-034
 K&K Dalbenturmkombination mit
 Tunnelrutsche und Kettennetaufstieg

Standort:
 Den Haag, Niederlande

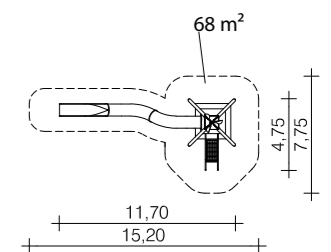
Grundfläche: 15,20 x 7,75 m
 Höhe: 8,50 m + Turmspitze
 1,00/2,00/3,00/4,00

Standpfosten:
 Brettschichtholz Lärche

Turmhaube:
 Hochdrucklaminat 15 mm,
 Farbe blau

Turmabschluß:
 Turmspitze aus Edelstahl

Anbauten:
 3,00 m Podest
 Tunnelrutsche 30°
 2,00 m Podest
 Muldenrutsche
 Turm mit zentralem Leiteraufstieg





L9-12105-001
K&K Dalbenturmkombination mit
Tunnelrutsche, Muldenrutsche und
Kletterkombination

Standort
Rotherham, England

Grundfläche: 11,40 x 12,80 m
Höhe: 10,50 m + Windrotor
Podesthöhen:
1,00/2,00/3,00/4,00/5,00/6,00

Standpfosten:
Brettschichtholz Lärche

Turmhaube: HPL rot

Turmabschluß: Windrotor 2-fach

Anbauten: 6,00 m Podest Tunnelrutsche 30°
3,00 m Kriechtunnel, 2,00 m Muldenrutsche

Turm mit zentralem Leiteraufstieg

9-12105-040
K&K Dalbenturmkombination mit
Tunnelrutsche und Tunnelbreitrutsche

Standort:
Cambridgeshire, England

Grundfläche: 15,20 x 7,75 m
Höhe: 8,50 m + Turmspitze
1,00/2,00/3,00/4,00

Standpfosten:
Brettschichtholz Lärche

Turmhaube:
Hochdrucklaminat 15 mm,
Farbe blau

Turmabschluß:
Turmspitze aus Edelstahl

Anbauten:
3,00 m Podest
Tunnelrutsche 30°
2,00 m Podest
Muldenrutsche
Turm mit zentralem Leiteraufstieg





9-10105-031
 K&K Dalbenturmkomination mit
 Rollenbahn und Tunnelwendelrut-
 sche und Stegbrücke

Standort:
 Istanbul, Türkei

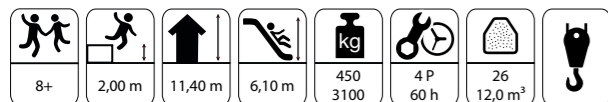
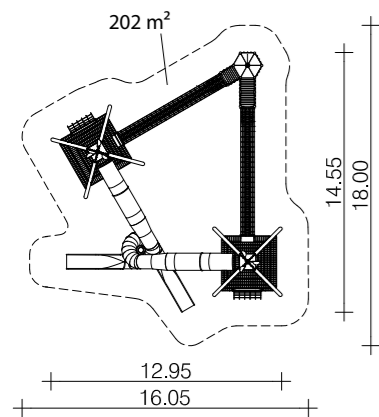
Grundfläche: 18,00 x 16,05 m
 Höhe: 10,50 m + Windrotor
 1,00/2,00/3,00/4,00/5,00/6,00

Standpfosten:
 Brettschichtholz Lärche

Turmhaube:
 Hochdrucklaminat 15 mm,
 Farbe gelb

Turmabschluß:
 Windrotor

Anbauten:
 6,00 m Podest
 Rollenbahn mit
 Tunnelwendelrutsche
 2,00 m Podest
 Stegbrücke
 1,00 m Podest Kletteraufstieg





9-13520-001
K&K Dalbenturmkombination mit
Rollenbahn, Tunnelrutsche und
Tunnelwendelrutsche

Standort:
Eystrup, Deutschland

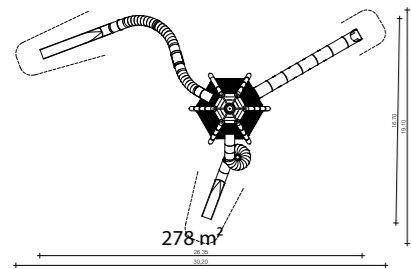
Grundfläche: 30,20 x 19,10 m
Höhe: 20,00 m + Windrotor
3,00/6,00/9,00

Standpfosten:
Brettschichtholz Lärche

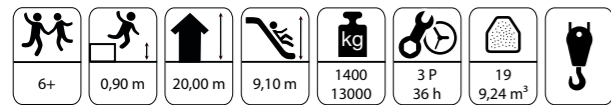
Turmspitze:
Edelstahl mit Polycarbonatkuppel

Turmabschluß:
Windrotor vierfach

Anbauten:
3,00 m Podes Rollenbahn
6,00 m Podest Tunnelwendelrutsche
9,00 m Podest Tunnelrutsche



Video Rietberg





9-13520-003
 K&K Dalbenturmkombination mit
 Rollenbahn, Tunnelrutsche und
 Tunnelwendelrutsche

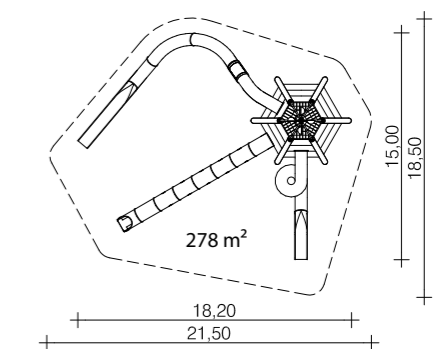
Standort:
 Duinrell, Wassenaar, Niederlande
 Grundfläche: 18,50 x 21,50 m
 Höhe: 20,00 m + Windrotor
 3,00/6,00/9,00

Standpfosten:
 Brettschichtholz Lärche

Turmspitze:
 Edelstahl mit Polycarbonatkuppel

Turmabschluß:
 Windrotor vierfach

Anbauten:
 3,00 m Podest Rollenbahn
 6,00 m Podest Tunnelwendelrutsche
 9,00 m Podest Tunnelrutsche



Video Rietberg







9-13523-006
 K&K Dalbenturmkombination mit
 Rollenbahn, Tunnelrutsche und
 Tunnelwendelrutsche

Standort:
 Rietberg, Deutschland

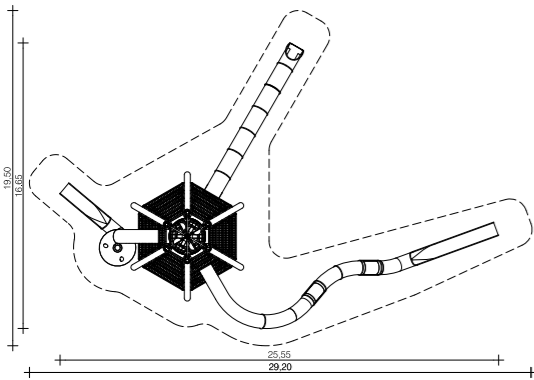
Grundfläche: 19,50 x 29,20 m
 Höhe: 23,00 m + Windrotor
 3,00/6,00/9,00/12,00

Standpfosten:
 Brettschichtholz Lärche

Turmspitze:
 Edelstahl mit Polycarbonatkuppel

Turmabschluß:
 Windrotor vierfach

Anbauten:
 3,00 m Podes Rollenbahn
 9,00 m Podest Tunnelwendelrutsche
 12,00 m Podest Tunnelrutsche



6+	2,40 m	23,70 m	12,10 m	1600 16500	4 P 38 h	22 11,14 m³	





Dalbenturmanlage (23,00) 9-13523-006
Dalben tower combination

Rietberg / Gartenschaupark / Deutschland - 2012
Germany





Dalbenturmanlage (9,50) 9-10095-040 Erweiterung
Dalben tower combination

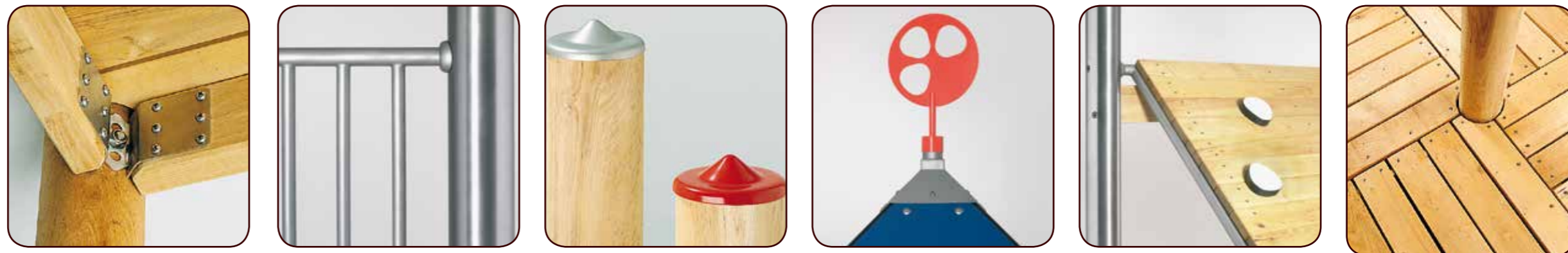
Rietberg / Gartenschaupark / Deutschland - 2017
Germany

Was macht K&K aus?

- K&K Design • Hohe Produktqualität • Lange Lebensdauer • gem. EN1176 und Baunorm



WYSIWYG - What you see is what you get!



- Ausgewählte hochwertige Materialien (Robinienschichtholz KAROLAM[®]/Edelstahl/HPL)

100 % MADE IN GERMANY*

*) Robinienrohholz aus Ungarn

Zulieferer aus Deutschland vorrangig aus dem Großraum Hannover/Bremen



K&K Edelstahl-Schaukelachse



K&K Verbindung
Schaukelstütze/Träger



K&K
Edelstahl-Korbschaukelachse



K&K Edelstahl-Schaukelgelenk



K&K Schraubverbindung
Edelstahlpfosten



K&K Schraubverbindung
Edelstahlpfosten



K&K Edelstahl-Schaukelachse
Kleinkindschaukel



K&K Pfostenkappe



K&K Schraubverbindung
Edelstahlpfosten

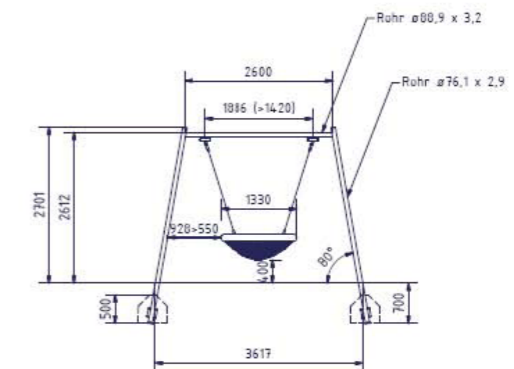


Projekt Nr.: 209-4050/95

STATISCHE BERECHNUNG STATIC CALCULATION

BAUVORHABEN /
DEVELOPMENT

K&K Korbschaukel (2,50) Standard 2010



ARTIKEL NR. /
ITEM NR.

NORM /
STANDARD
HERSTELLER /
MANUFACTOR

AUFSTELLER /
EDITOR

EN 1176, Teil 1 + 2

KAISER & KÜHNE FREIZEITGERÄTE GMBH
IM SÜDLOH 5
27324 EYSTRUP
TEL.: 04254 / 93150
FAX.: 04254 / 93124

OLTMANN & PARTNER GMBH
INGENIEURBÜRO FÜR TRAGWERKSPLANUNG
INFANTERIEWEG 9A
D-26129 OLDENBURG
DEUTSCHLAND / GERMANY

ALS ERGEBNIS DER STATISCHEN BERECHNUNG KÖNNEN WIR BESTÄTIGEN,
DASS DIE GENANNTEN GERÄTE/DAS GENANNTTE GERÄT DEN STATISCHEN
ANFORDERUNGEN DER EN 1176 IN VOLLEM UMFANG ENTSPRICHEN.
AS A RESULT OF THE STATIC CALCULATION WE CAN CONFIRM THAT ABOVE
MENTIONED ITEM(S) MEET STATIC REQUIREMENTS OF EN 1176 TO THE FULL
EXTENT.

Diese Unterlage darf ohne vorherige Genehmigung des Erstellers nicht veröffentlicht, vervielfältigt oder geändert, noch für ein anderes Bauvorhaben genutzt werden, als für das, das auf diesem Deckblatt ausgewiesen ist.
This document may neither be published, multiplied or changed without previous authorisation of the editor, nor be used still for another building project, than for that, which is proven on this first page.

PROJEKT-NR.

SACHBEARBEITER

209-4050/95

Dipl.- Ing. M. Ortmann

- Alle Details und Verbindungen sind speziell für den Einsatz an Spielgeräten entwickelt und für höchste Beanspruchung ausgelegt.

