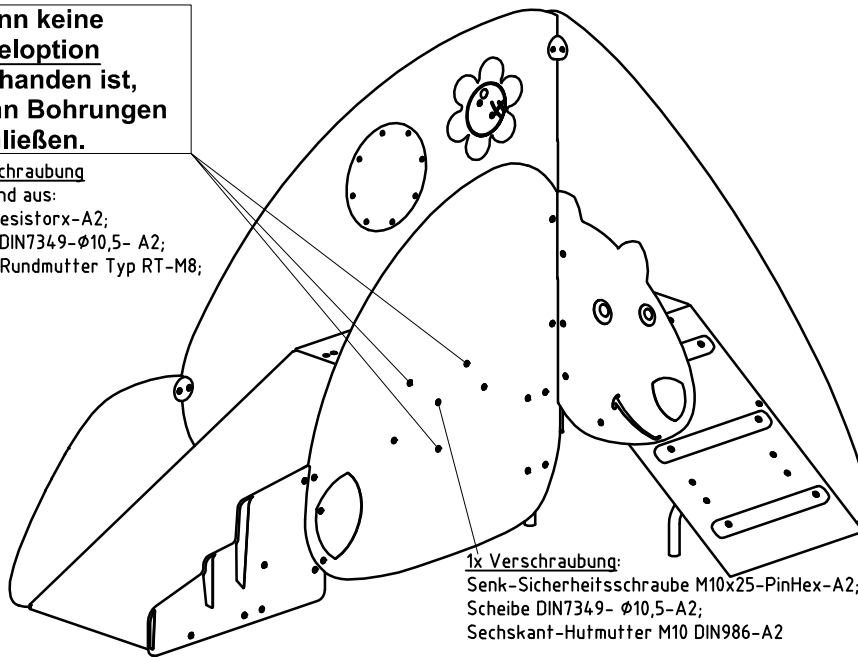


Wenn keine Spieloption vorhanden ist, dann Bohrungen schließen.

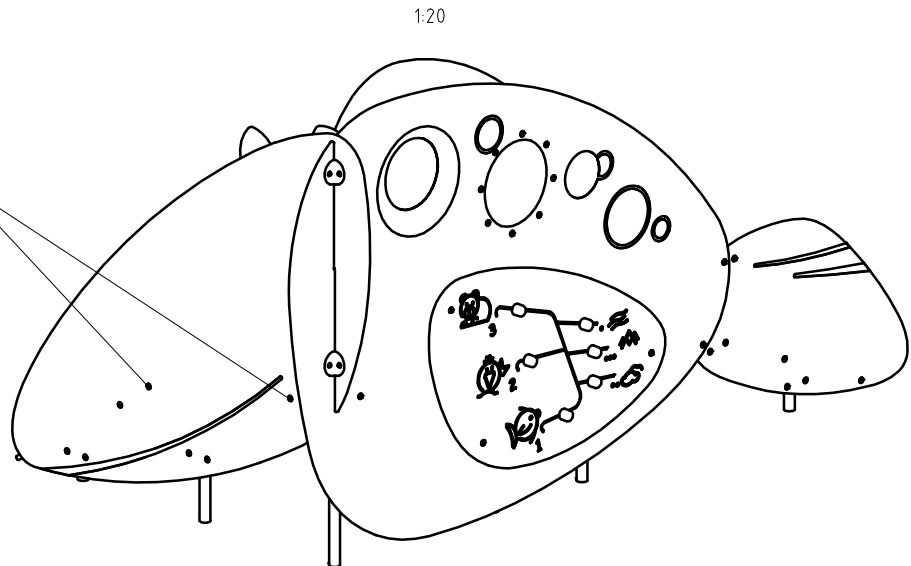
3x Verschraubung
bestehend aus:
M8x12-Resistorx-A2;
Scheibe DIN7349- ϕ 10,5- A2;
RAMPA-Rundmutter Typ RT-M8;



1x Verschraubung:
Senk-Sicherheitsschraube M10x25-PinHex-A2;
Scheibe DIN7349- ϕ 10,5- A2;
Sechskant-Hutmutter M10 DIN986-A2

Wenn keine Spieloption vorhanden ist, dann Bohrungen schließen.

2x Verschraubung
bestehend aus:
M8x12-Resistorx-A2;
Scheibe DIN7349- ϕ 10,5- A2;
RAMPA-Rundmutter Typ RT-M8;



- Gerätestandort unter Berücksichtigung des Platzbedarfs (Aufprallfläche) festlegen. Empfohlene Rutschrichtung: Nord-Ost oder im Halbschatten von Bäumen.
- Bodenaushub für Fundamente nach Zeichnung vornehmen. Bitte beachten Sie: Für eine standsichere Montage werden mittelschwer lösbare Bodenarten vorausgesetzt.
- Rohrbügel in die jeweiligen Fundamentlöcher stellen. Die Spielebenenmarkierung (=Stift) entspricht der Einbautiefe.
- Zum Einbauen der vormontierten Bauteile bzw. Einzelteile müssen die Schrauben mit der gelieferten Montagepaste leicht gefettet werden. Erst nach dem Ausrichten alle Schrauben fest anziehen.**
- Fundamente mit Stampfbeton C20/25 füllen, die Kanten abschrägen, abrunden und mit einem Bodenmaterial abdecken, dessen kritische Fallhöhe größer gleich der maximalen freien Fallhöhe ist (s. EN 1176-1). Die den Auslaufteil der Rutsche umgebende Bodenfläche muss den Anforderungen an eine kritische Fallhöhe von mind. 1000 mm entsprechen (s. EN 1176-3).
- Freigabe zum Bespielen erst nach Abbinden der Betonfundamente.
- Alle Schraubverbindungen gemäß Wartungsanleitung nach 4-5 Wochen überprüfen und ggf. fest nachziehen.

Alle mit dem Gerät gelieferten Spezialwerkzeuge (z.B. Innensechskant-Schlüssel für gesicherte Schrauben etc.) sowie alle gerätespezifischen Unterlagen, die für das Sicherheitsmanagement nach EN 1176-7 wichtig sind oder sein könnten wie z.B. Rechnung, Lieferschein oder Auftragsbestätigung, Montageanleitung und Wartungsanleitung im Original oder in einer Kopie an die zuständigen Stellen weiterleiten.

Vor dem Anziehen der Schraubverbindungen unbedingt alle Anbauteile einsetzen. Ein nachträgliches Einsetzen ist NICHT möglich!

2x Verschraubung

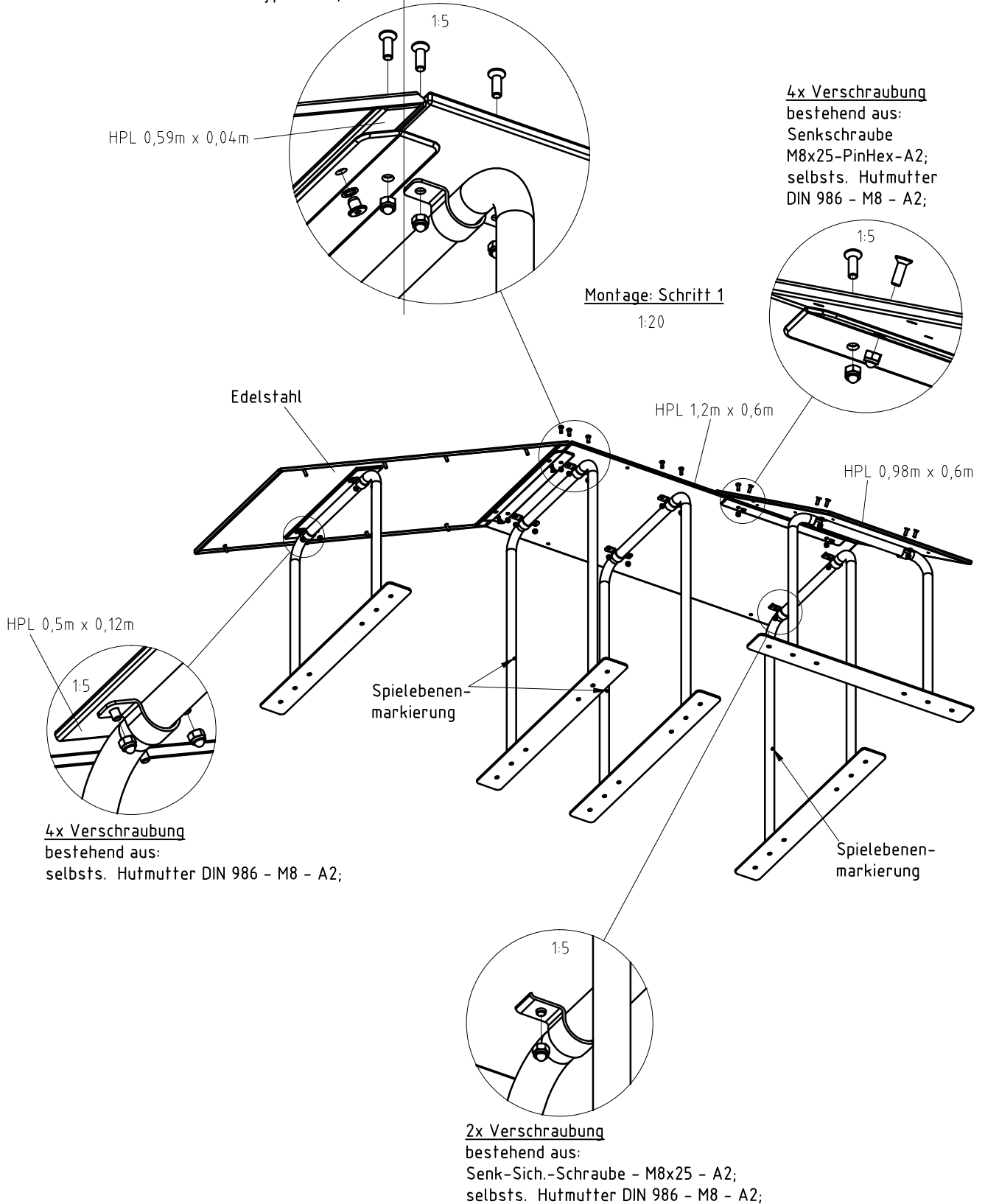
bestehend aus:
Senkschraube M8x25-PinHex-A2;
Scheibe DIN7349-Ø10,5-A2;
RAMPA-Rundmutter Typ RT-M8;

12x Verschraubung

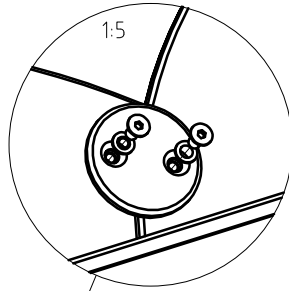
bestehend aus:
Senkschraube M8x25-PinHex-A2;
selbsts. Hutmutter DIN 986-M8-A2;

4x Verschraubung

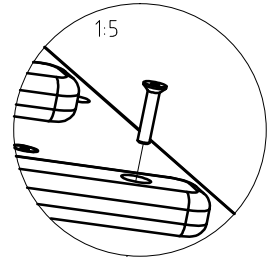
bestehend aus:
Senkschraube
M8x25-PinHex-A2;
selbsts. Hutmutter
DIN 986 - M8 - A2;



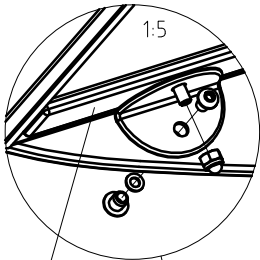
4x Verschraubung
bestehend aus:
Senkschraube M8x16-PinHex-A2;
Scheibe DIN7349- ϕ 10,5-A2;
RAMPA-Rundmutter Typ RT-M8;



6x Verschraubung
bestehend aus:
Senkschraube DIN 7991-M8x45-A2;
U-Scheibe DIN125-M8-A2;
selbsts. Hutmutter DIN986-M8-A2;

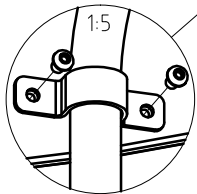
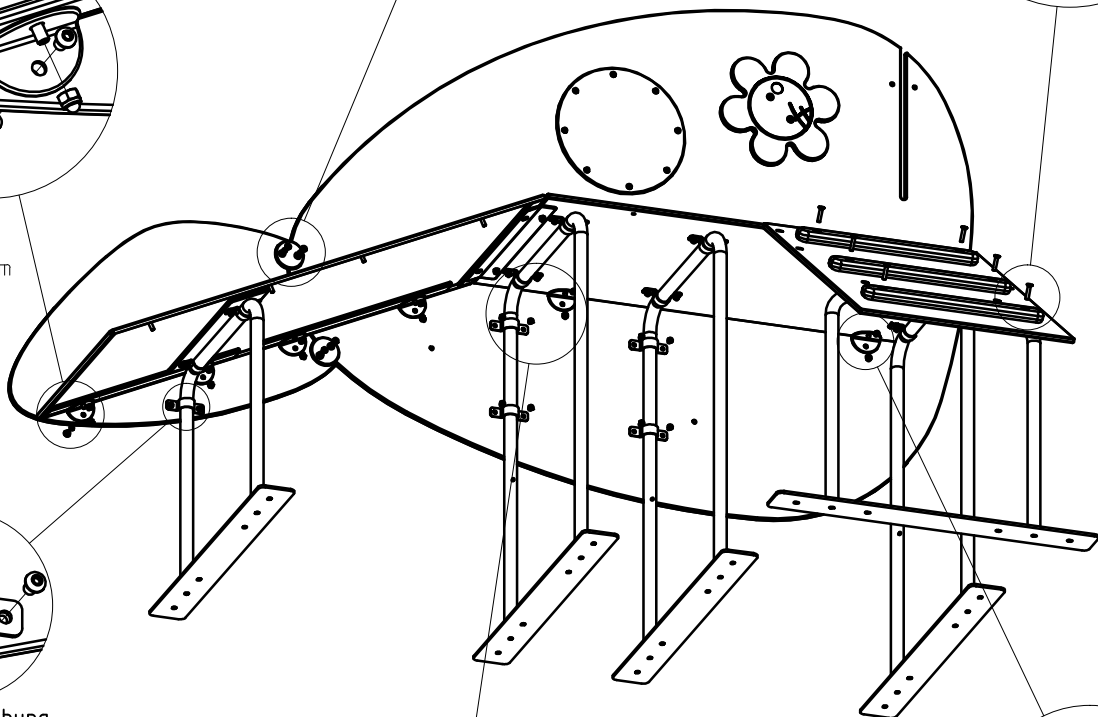


4x Verschraubung
bestehend aus:
Linsen-Sich.-Schraube - M8x12 - A2;
selbsts. Hutmutter DIN 986 - M8 - A2;
Scheibe DIN7349- ϕ 10,5-A2;
RAMPA-Rundmutter Typ RT - M8;



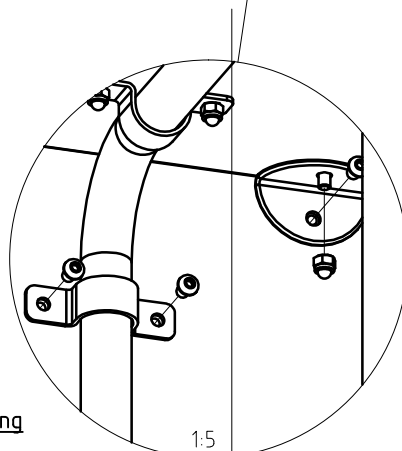
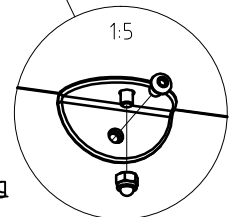
Montage: Schritt 2
1:20

HPL
0,59m x 0,04m



2x Verschraubung
bestehend aus:
Linsen-Sich.-Schraube - M8x12-A2;
Scheibe DIN7349- ϕ 10,5-A2;
RAMPA-Rundmutter Typ RT-M8;

1x Verschraubung
bestehend aus:
Senk-Sich.-Schraube - M8x25 - A2;
Linsen-Sich.-Schraube - M8x12 - A2;
selbsts. Hutmutter DIN 986 - M8 - A2;
Scheibe DIN7349- ϕ 10,5-A2;
RAMPA-Rundmutter Typ RT - M8;



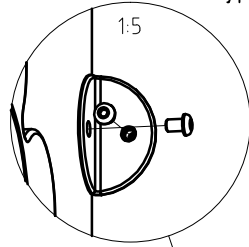
8x Verschraubung
bestehend aus:
Linsen-Sich.-Schraube - M8x12 - A2;

1x Verschraubung
bestehend aus:
Senk-Sich.-Schraube - M8x25 - A2;
Linsen-Sich.-Schraube - M8x12 - A2;
selbsts. Hutmutter DIN 986 - M8 - A2;

8x Verschraubung

bestehend aus:

- Linsen-Sich.-Schraube M8x12-A2;
- Scheibe DIN7349-Ø10,5-A2;
- RAMPA-Rundmutter Typ RT-M8;

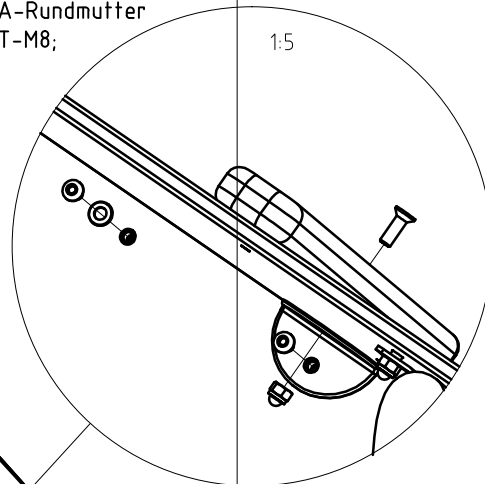


wenn die Spieloption
Art.-Nr. 1260152 nicht
vorhanden ist:

1x Verschraubung

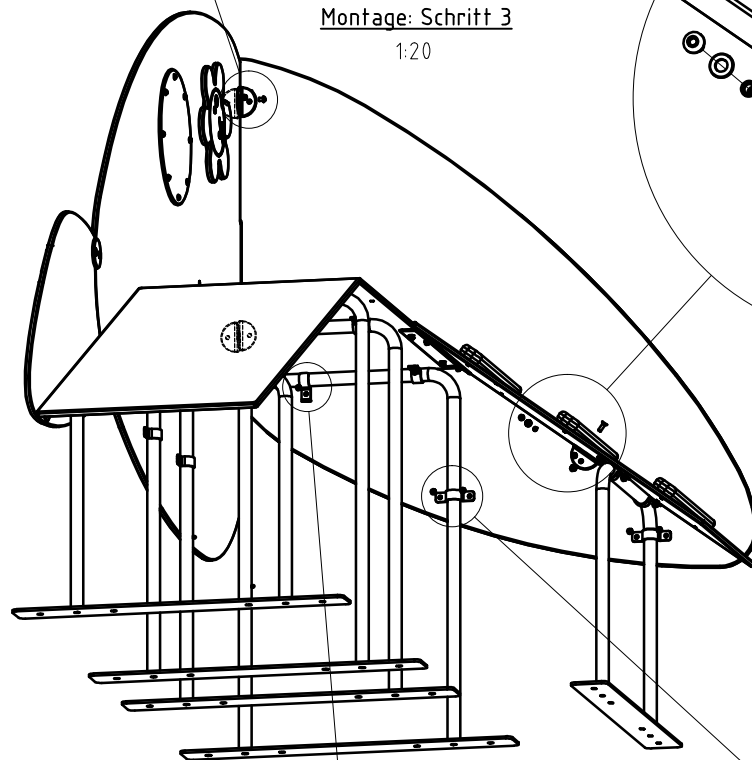
bestehend aus:

- Linsen-Sich.-Schraube -
M8x12 - A2;
- Scheibe DIN7349-Ø10,5-A2;
- RAMPA-Rundmutter
Typ RT-M8;



Montage: Schritt 3

1:20



1x Verschraubung

bestehend aus:

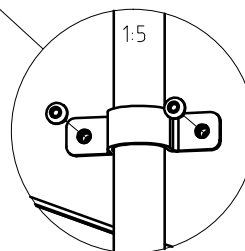
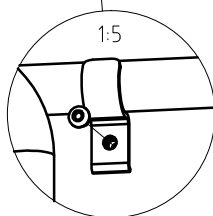
- Senk-Sich.-Schraube - M8x35 - A2;
- Linsen-Sich.-Schraube - M8x12 - A2;
- selbsts. Hutmutter DIN 986 - M8 - A2;
- Scheibe DIN7349-Ø10,5-A2;
- RAMPA-Rundmutter Typ RT-M8;

wenn die Spieloption
Art.-Nr. 1260152 nicht
vorhanden ist:

1x Verschraubung

bestehend aus:

- Linsen-Sich.-Schraube - M8x12 - A2;
- Scheibe DIN7349-Ø10,5-A2;
- RAMPA-Rundmutter Typ RT-M8;



4x Verschraubung

bestehend aus:

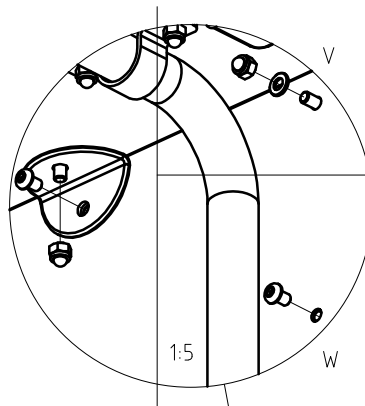
- Linsen-Sich.-Schraube - M8x12 - A2;
- Scheibe DIN7349-Ø10,5-A2;
- RAMPA-Rundmutter Typ RT-M8;

bei vorhandener Spieloption Art.-Nr. 1260152 siehe gesonderte Montageanleitung

1x Verschraubung

bestehend aus:

- Senk-Sich.-Schraube M8x25-A2;
- Linse-Sich.-Schraube M8x12-A2;
- selbsts. Hutmutter DIN 986-M8-A2;
- Scheibe DIN7349-Ø10,5-A2;
- RAMPA-Rundmutter Typ RT-M8;



wenn keine Spielloption vorhanden ist:

1x Verschraubung

bestehend aus:

- Senk-Sich.-Schraube - M10x25 - A2;
- Scheibe DIN 7349 - Ø10,5 - A2;
- selbsts. Hutmutter DIN 986 - M10 - A2;

wenn keine Spielloption,
die Spielloption Art.-Nr. 1260150 oder
die Spielloption Art.-Nr. 1260151
vorhanden ist:

3x Verschraubung

bestehend aus:

- Linse-Sich.-Schraube - M8x12 - A2;
- Scheibe DIN7349-Ø10,5-A2;
- RAMPA-Rundmutter Typ RT-M8;

Montage: Schritt 4

vgl. Hilfsansicht
nächste Seite

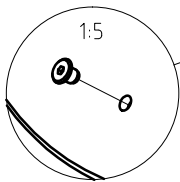
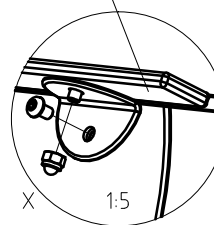
1:20

HPL 0,59m x 0,04m

4x Verschraubung

bestehend aus:

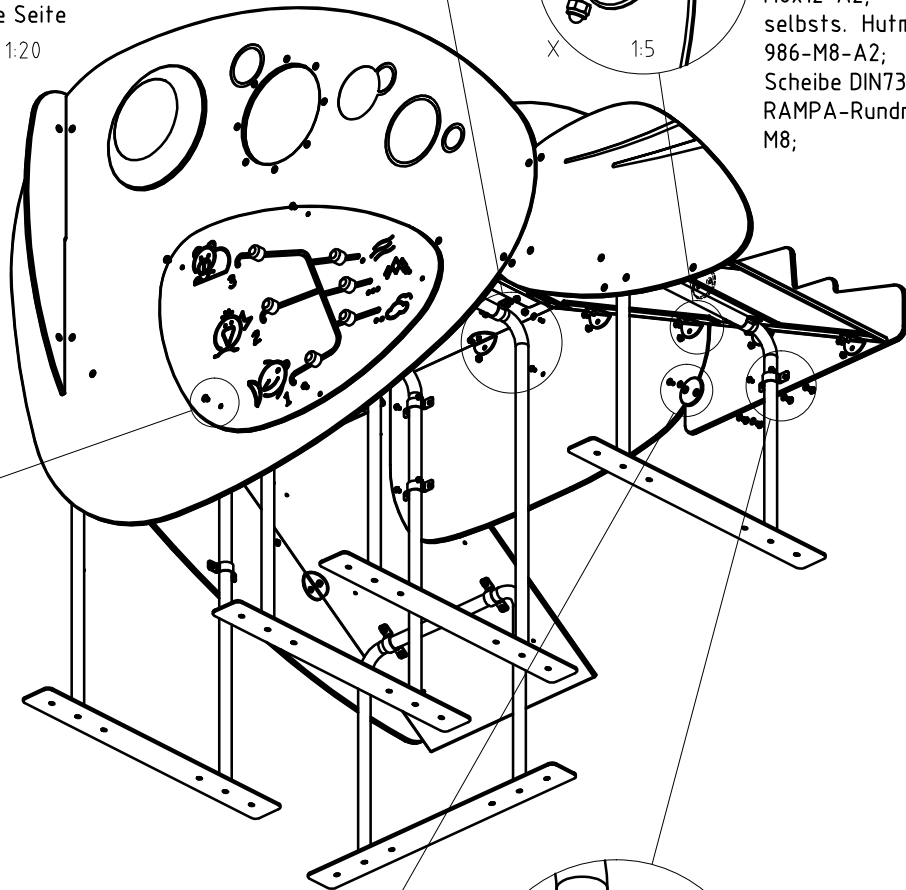
- Linse-Sich.-Schraube - M8x12-A2;
- selbsts. Hutmutter DIN 986-M8-A2;
- Scheibe DIN7349-Ø10,5-A2;
- RAMPA-Rundmutter Typ RT M8;



5x Verschraubung

bestehend aus:

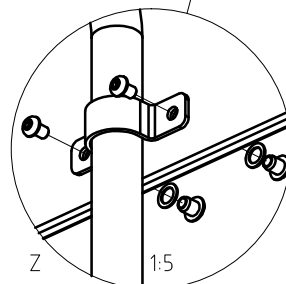
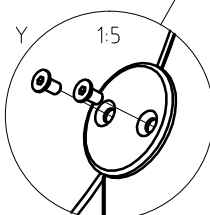
- Linse-Sich.-Schraube - M8x25 - A2;
- Scheibe DIN7349-Ø10,5-A2;
- RAMPA-Rundmutter Typ RT-M8;



4x Verschraubung

bestehend aus:

- Senk-Sich.-Schraube - M8x16 - A2;
- Scheibe DIN7349-Ø10,5-A2;
- RAMPA-Rundmutter Typ RT-M8;



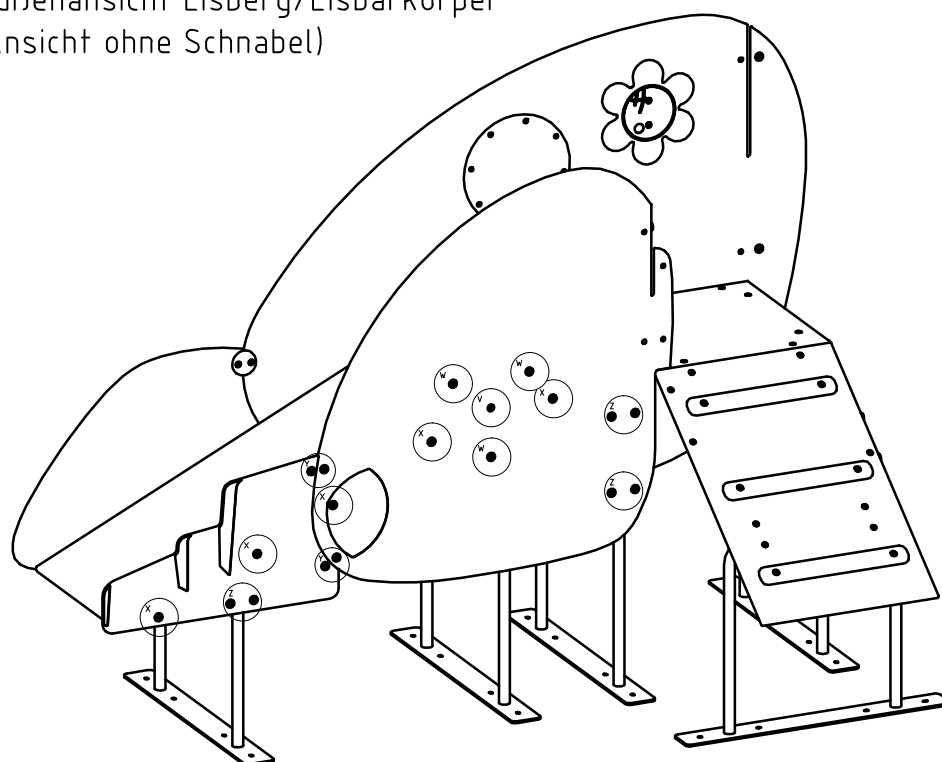
6x Verschraubung

bestehend aus:

- Linse-Sich.-Schraube - M8x12-A2;
- Scheibe DIN7349-Ø10,5-A2;
- RAMPA-Rundmutter Typ RT-M8;

bei vorhandener Spielloption siehe gesonderte Montageanleitung

Hilfsansicht zu Schritt 4
Außenansicht Eisberg/Eisbärkörper
(Ansicht ohne Schnabel)



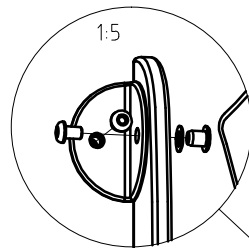
8x Verschraubung

bestehend aus:

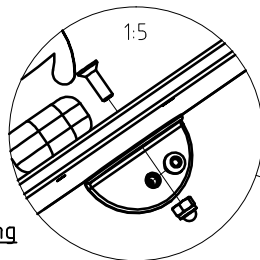
Linsen-Sich.-Schraube - M8x12 - A2;

Scheibe DIN734.9- ϕ 10,5-A2;

RAMPA-Rundmutter Typ RT-M8;



Montage: Schritt 5
Ansicht ohne Schnabel
1:20



2x Verschraubung

bestehend aus:

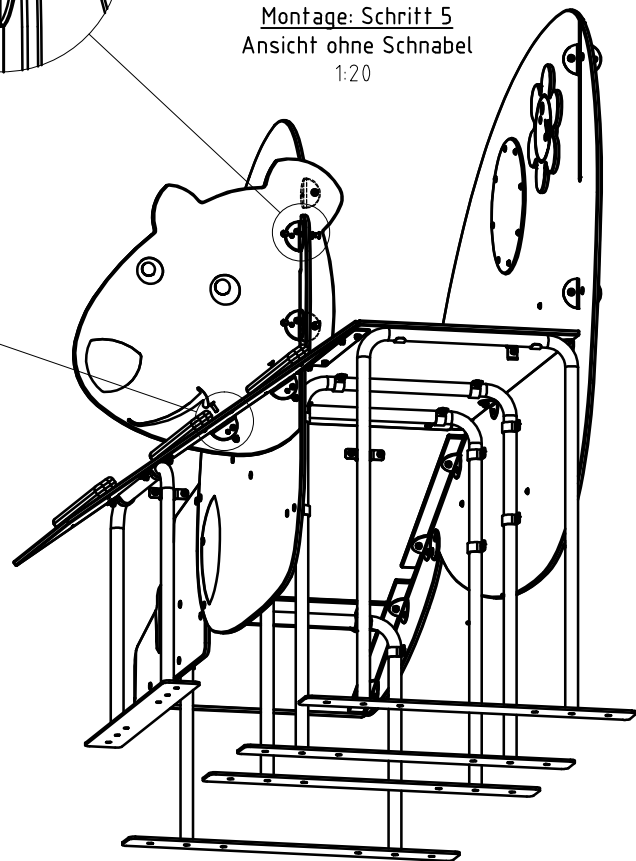
Senk-Sich.-Schraube - M8x25 - A2;

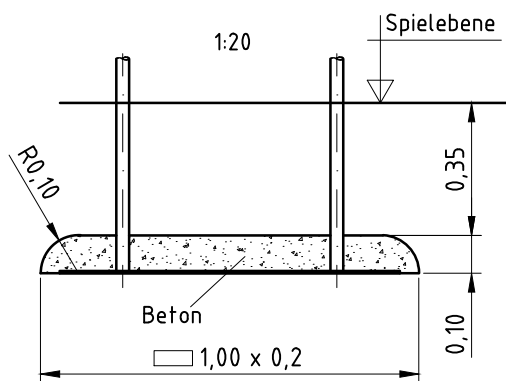
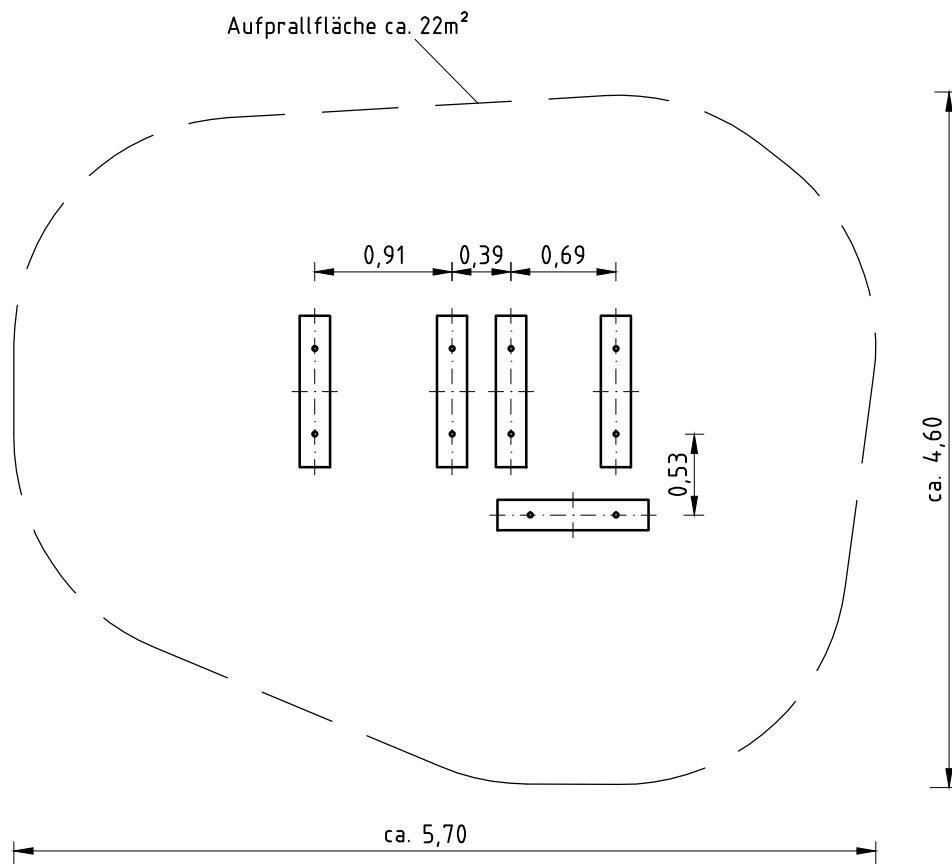
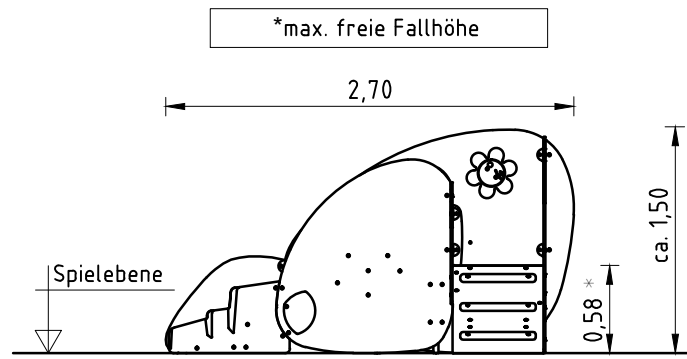
Linsen-Sich.-Schraube - M8x12 - A2;


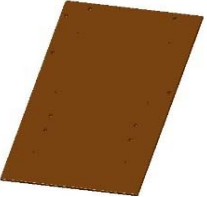




selbsts. Hutmutter DIN 986 - M8 - A2;







Scheibe DIN734.9- ϕ 10,5-A2;

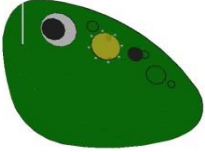
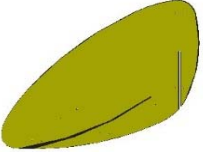
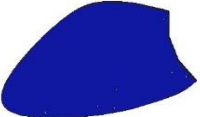
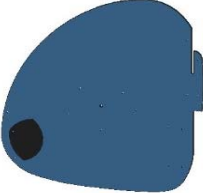
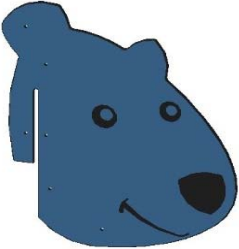
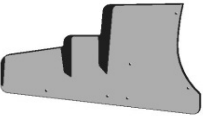
RAMPA-Rundmutter Typ RT-M8;

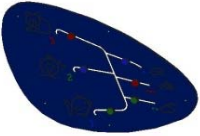


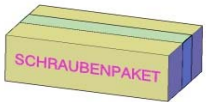




| <u>Bauteilliste</u> | | | 039005000 | DE |
|---------------------|--------|---|---|----|
| Artikelnr. | Anzahl | Bezeichnung | Bild | |
| 2230889 | 1 | Platte Podest Minizoo 1200x600x13 HPL braun |  | |
| 2230890 | 1 | Platte Kletterrampe Minizoo 975x600x13 HPL braun |  | |
| 2230891 | 3 | Sprosse Minizoo / Spielhügel 500 x 60 x 25 HPL weiß |  | |
| 1030016 | 1 | Rutschblech Minizoo - Schweißteil |  | |
| 2231037 | 5 | Unterlegplatte Minizoo / Spielhügel 590 x 43 x 13 HPL braun |  | |
| 2231038 | 1 | Unterlegplatte groß Minizoo / Spielhügel 501x120x13 HPL braun |  | |

| <u>Bauteilliste</u> | | | 039005000 | DE |
|---------------------|--------|---|---|----|
| Artikelnr. | Anzahl | Bezeichnung | Bild | |
| 2002861 | 1 | Befestigungswinkel Minizoo / Spielhügel U3 500x90x4 1.4301 gefräst R3 / gekantet 25° |  | |
| 2002862 | 1 | Befestigungswinkel Minizoo U3 500x90x4 1.4301 gefräst R3 / gekantet 36° |  | |
| 1030017 | 3 | Stütze 1 (Podestplatte) Minizoo - Schweißteil 1017 mm hoch |  | |
| 1030018 | 2 | Stütze 2 (Rutsche/Rampe) Minizoo - Schweißteil 639 mm hoch |  | |
| 3010069 | 18 | Rohrschelle Ø 33,7 zweilaschig 1.4301 Ecken gerundet R6 |  | |
| 3010070 | 3 | Rohrschelle Ø 33,7 einlaschig 1.4301 Ecken gerundet R6 |  | |

| <u>Bauteilliste</u> | | | 039005000 | DE |
|---------------------|--------|--|---|----|
| Artikelnr. | Anzahl | Bezeichnung | Bild | |
| 1030019 | 1 | Platte Körper Minizoo montiert Blüte / Auge / Scheibe |  | |
| 2230895 | 1 | Platte Schnabel Vogel Minizoo 1998,6x870,1x13 HPL sonnengelb |  | |
| 2230896 | 1 | Platte Schwanz Fisch Minizoo 933,6x589,9x13 HPL königsblau |  | |
| 2230897 | 1 | Platte Körper Bär Minizoo 1279x1227,6x13 HPL eisblau |  | |
| 2230898 | 1 | Platte Kopf Bär Minizoo 806,5x730,8x13 HPL eisblau |  | |
| 2230899 | 1 | Platte Eisberg Minizoo 800x473,3x13 HPL weiß |  | |

| <u>Bauteilliste</u> | | | 039005000 | DE |
|---------------------|--------|--|---|----|
| Artikelnr. | Anzahl | Bezeichnung | Bild | |
| 1030015 | 1 | Flügel mit Schiebespiel montiert / lackiert Minizoo / Spielhügel |  | |
| 2030735 | 22 | Winkel 90° aus Befestigungslasche Kreisform U3 Ø80x3 1.4301 gekantet 90° |  | |
| 2030748 | 4 | Befestigungslasche Kreisform Ø80x6 1.4301 R3 / gesenkt |  | |
| 1292116 | 1 | Schraubenpaket für 039005000 |  | |
| 3400209 | 6 | Senkschraube M8x 45 DIN7991 A2 | | |
| 3400475 | 55 | Linsen-Sicherheitsschraube M 8x12 Resistorx A2 | | |

| <u>Bauteilliste</u> | | | 039005000 | DE |
|---------------------|--------|--|-----------|----|
| Artikelnr. | Anzahl | Bezeichnung | Bild | |
| 3400676 | 5 | Linsen-Sicherheitsschraube M 8x25 Resistorx A2 | | |
| 3400691 | 26 | Senk-Sicherheitsschraube M8x 25 PinHexagon A2 | | |
| 2030784 | 8 | Senk-Sicherheitsschraube M8x 16 PinHexagon A2 | | |
| 3400778 | 1 | Senk-Sicherheitsschraube M10x 25 PinHexagon A2 | | |
| 3490139 | 61 | Rampa-Rundmutter M 8 Ø20/Ø10x15 Typ RT-M8 / 1.4305 | | |
| 3430108 | 62 | Scheibe Ø 10,5 DIN7349 A2 | | |

| <u>Bauteilliste</u> | | | 039005000 | DE |
|---------------------|--------|--|-----------|----|
| Artikelnr. | Anzahl | Bezeichnung | Bild | |
| 3430009 | 6 | Scheibe ø 8,4 DIN125 1.4301 A2 | | |
| 3430010 | 44 | Sechskant-Hutmutter M 8 DIN986 A2 | | |
| 3430011 | 1 | Sechskant-Hutmutter M10 DIN986 1.4301 A2 | | |